

一、本产品采用先进的注射工艺成型，安装必须由专业人员进行。并注意以下事项：

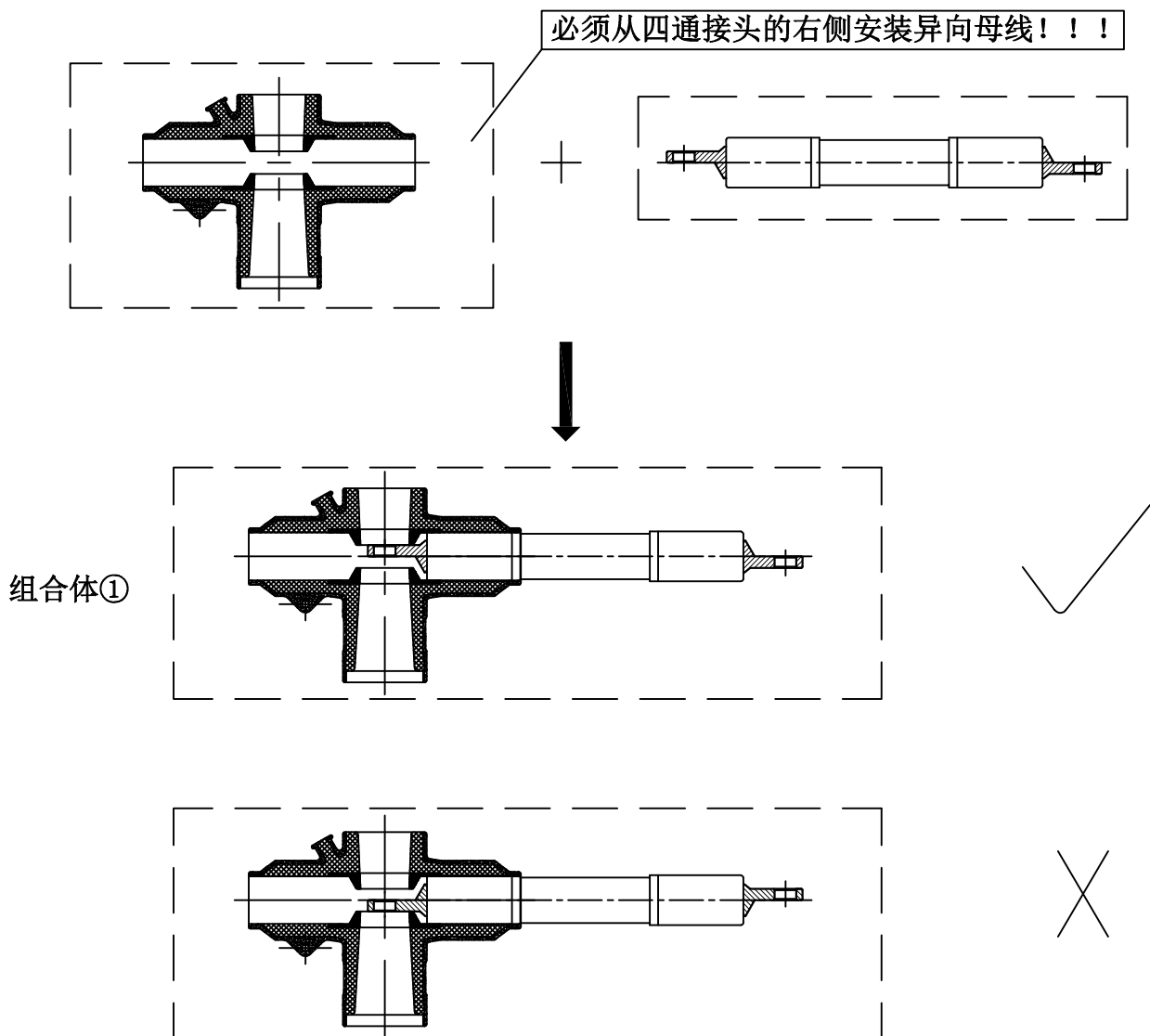
- 1、安装之前请仔细阅读本安装说明书的全部内容。
- 2、安装之前请认真检查包装中的产品，确认物品齐全且未受到损伤。
- 3、安装过程中务必保证接头及母线产品的清洁、无污染。

二、

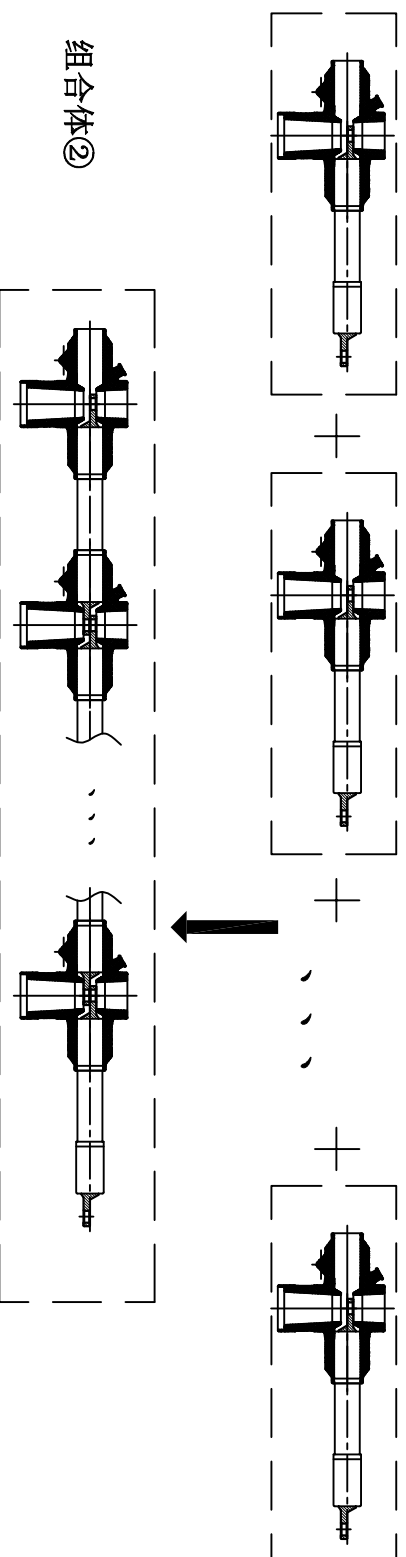
产品配套表								
序号	名称	数量	序号	名称	数量	序号	名称	数量
1	四通接头	3	5	后堵盖	3	9	排气线	1
2	异向母线	3	6	后护帽	3	10	硅脂、清洁巾	3
3	双头螺栓	3	7	接地线	3	11	安装说明书	1
4	螺母	3	8	扳手	1	12	弹垫、平垫	3

三、安装步骤及注意事项

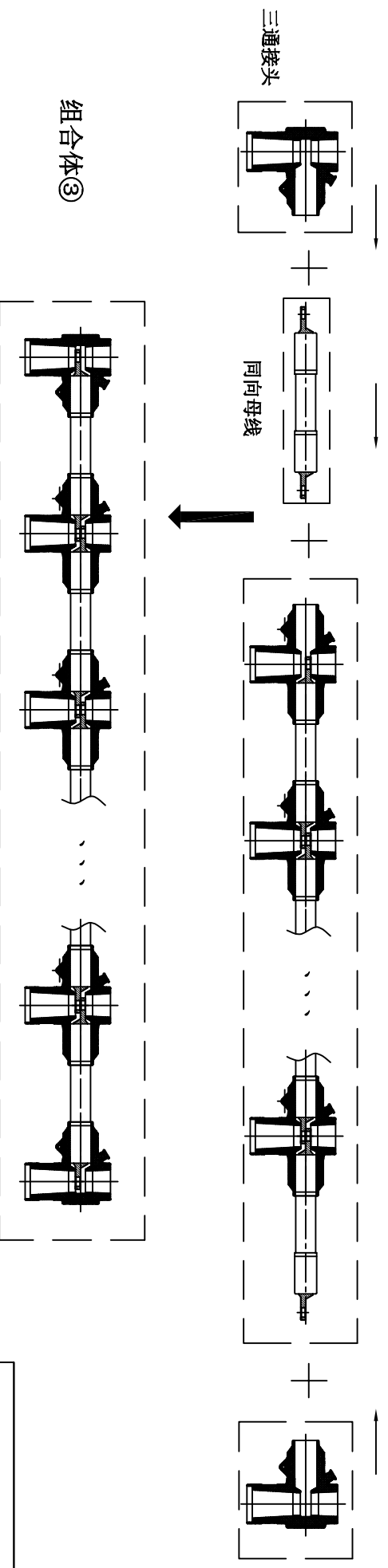
第一步：将四通接头与异向母线进行组装，安装成一个组合体①；



第二步：根据并柜需要，将单相需要的四通接头和异向母线组合成若干组合体①，然后再将它们按照下图依次组合连接在一起，组成组合体②；

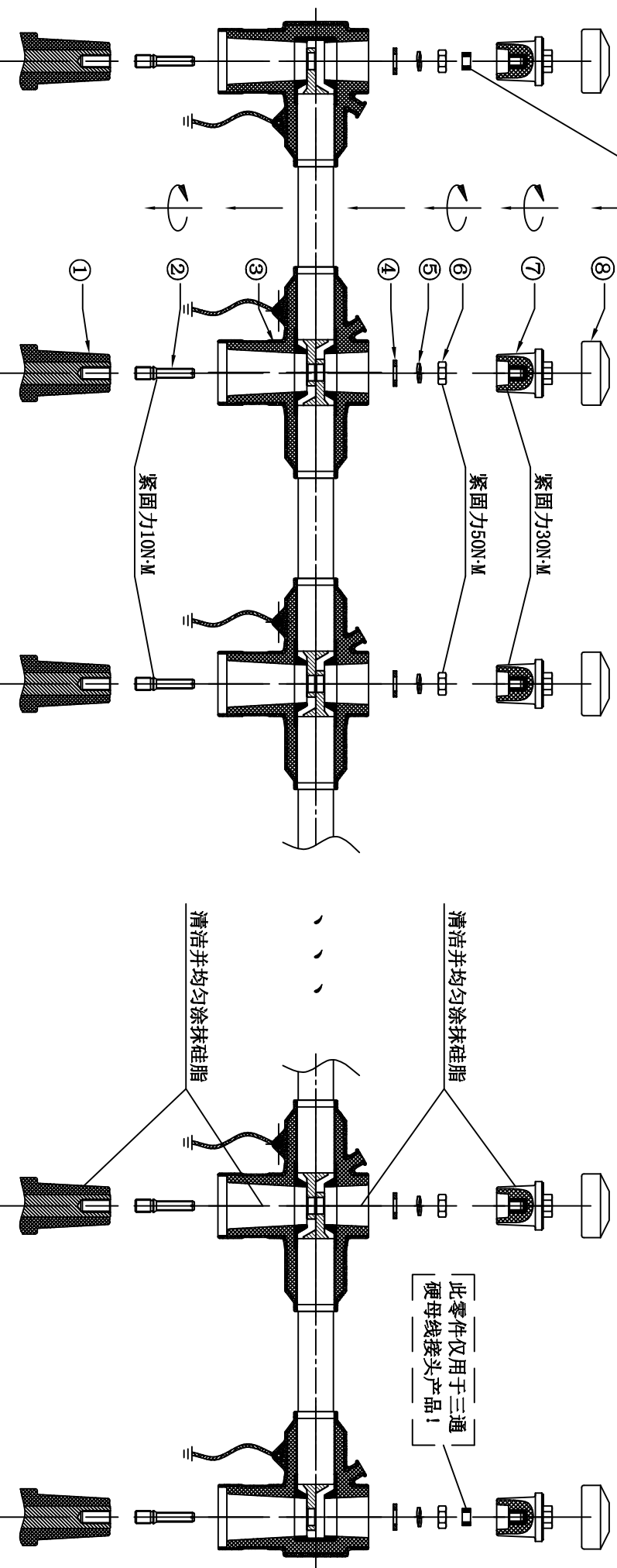


第三步：在组合体②的右端安装一支三通接头，然后在其左端按照下图所示安装三通接头与同向母线。



第四步：将接地线安装于组合体③的每支接头上；
 然后按照下图所示，将组合体③安装在630A套管上，并依次安装平整、弹垫和螺母，实现产品的良好密封与绝缘。

注意：钢套只用于三通硬母线接头的安装，切忌混用于四通硬母线接头。



安装顺序：①→②→③→④→⑤→⑥→⑦→⑧

